

BMW X3



חויית הנהיגה המושלמת

www.bmw.co.il

BMW X3



חויית הנהיגה המושלמת

www.bmw.co.il

מק"ט 7-14101/1738



BMW X3

מפרט טכני ורשימת אביזרים ומערכות

דרגת זיהום אויר מרכב מנועי**



** הדרגה מחושבת לפי תקנות אויר נקי (גילוי נתוני זיהום אויר מרכב מנועי בפרסומת), התשס"ט 2009

דגם	צריכת דלק ממוצעת בליטרים ל-100 ק"מ*	דרגת זיהום
X3 xDrive20i	6.3	10
X3 xDrive28i	6.3	9
X3 xDrive20d	5.1	6

*נתוני היצרן, ע"פ בדיקת מעבדה, תקן EC 715/2007/195/2013W

מידע נוסף באתר www.bmw.co.il. ליצירת קשר עם אולם התצוגה הקרוב: *269

אולמות תצוגה BMW:

לתשומת ליבך!
 המידע בעלון זה הינו בינלאומי ומציג נתונים עדכניים למועד הפקתו ושאינם תואמים בהכרח את המכונות המיובאות בפועל לישראל. חברת BMW AG ודלק מוטורס בע"מ שומרות לעצמן את הזכות להכניס שינויים במפרט הטכני, באביזרי המכונות ובעלון זה מכל סיבה שהיא, בכל עת וללא הודעה מוקדמת. פנה לנציג המכירות לקבלת מידע.

אולם תצוגה חיפה
 דרך בר יהודה 69
 נשר, חיפה 3688302
 טל: 04-8202024
 פקס: 04-8202426

אולם תצוגה ירושלים
 פייר קניג 40
 א.ת. תלפיות, ירושלים 9346948
 טל: 02-6722688
 פקס: 02-6710621

אולם תצוגה תל אביב
 רחוב המסגר 16
 תל אביב 6777667
 טל: 03-6899000
 פקס: 03-5376532

דגם	X3 xDrive20d	X3 xDrive28i	X3 xDrive20i	
מרכב	SAV	SAV	SAV	
מספר דלתות / מושבים	5 / 5	5 / 5	5 / 5	
אורך / רוחב / גובה	4,657 / 1,881 / 1,661	4,657 / 1,881 / 1,661	4,657 / 1,881 / 1,661	מ"מ / מ"מ / מ"מ
רוחב כולל מראות	2,089	2,089	2,089	מ"מ
בסיס גלגלים / קוטר סיבוב	2,810 / 11.9	2,810 / 11.9	2,810 / 11.9	מ"מ / מטר
שלוחה קדמית / שלוחה אחורית	858 / 989	858 / 989	858 / 989	מ"מ / מ"מ
מרווח גחון	204	204	204	מ"מ
נפח תא מטען (מושב אחורי מקופל)	550 (1,600)	550 (1,600)	550 (1,600)	ליטר
נפח מיכל דלק	67	67	67	ליטר
משקל עצמי (EC)	1,820	1,845	1,810	ק"ג
כושר העמסה / משקל כולל מותר	620 / 2,365	590 / 2,360	590 / 2,325	ק"ג / ק"ג
משקל מותר לגרירת גרור עם בלמים*	2,400	2,400	2,400	ק"ג
משקל מותר לגרירת גרור ללא בלמים*	750	750	750	ק"ג
עומס מיירי מותר על הגג	100	100	100	ק"ג

מנוע				
סוג מנוע / מספר צילינדרים / שסתמים לצילינדר	בנזין, טורי, אורכי / 4 / 4	בנזין, טורי, אורכי / 4 / 4	בנזין, טורי, אורכי / 4 / 4	
גדירת טורבו	טכנולוגיית Twin Power turbo	טכנולוגיית Twin Power turbo	טכנולוגיית Twin Power turbo	
סוג הזרקות דלק / טכניקת הזרקות דלק	הזרקה ישירה בדיוק גבוה	הזרקה ישירה בדיוק גבוה	הזרקה ישירה בדיוק גבוה	
נפח מנוע	1,995	1,997	1,997	סמ"ק
קדח / מהלך	90 / 84	90.1 / 84	90.1 / 84	מ"מ / מ"מ
הספק המנוע / בסל"ד	190 / 4,000	245 / 5,000–6,500	184 / 5,000–6,250	סל"ד / כ"ס
מומנט מירבי / בסל"ד	2,250–1,750 / 40.8	4,800–1,250 / 35.7	4,500–1,250 / 27.5	סל"ד / ק"ג-מ'
יחס דחיסה / סוג דלק (מומלץ)	16.5:1 סולר	10:1 95 אוקטן נטול עופרת	10:1 95 אוקטן נטול עופרת	
תקן זיהום אוויר	אירו 6 (Eu6)	אירו 6 (Eu6)	אירו 6 (Eu6)	

תיבת הילוכים				
סוג תיבת הילוכים	אוטומטית, פלאנטרית, 8 הילוכים קדמיים	אוטומטית, פלאנטרית, 8 הילוכים קדמיים	אוטומטית, פלאנטרית, 8 הילוכים קדמיים	
יחסי העברה הילוך ראשון / שני / שלישי / רביעי	4,714 / 3,143 / 2,106 / 1,667	4,714 / 3,143 / 2,106 / 1,667	4,714 / 3,143 / 2,106 / 1,667	
הילוך חמישי / שישי / שביעי / שמיני	1,285 / 0.839 / 0.667	1,285 / 0.839 / 0.667	1,285 / 0.839 / 0.667	
הילוך נסיעה לאחור	3,295	3,295	3,295	
יחס העברה סופי	3,385	3,385	3,385	

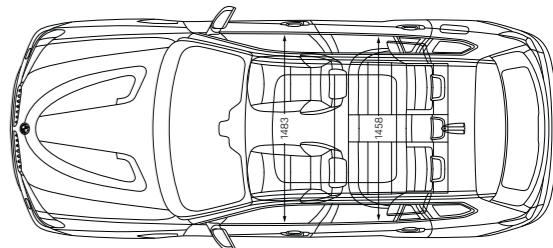
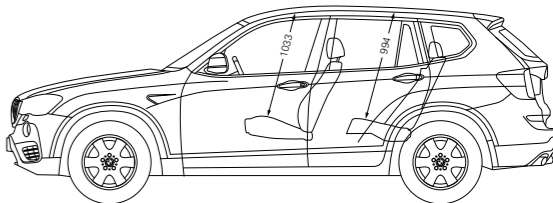
ביצועים				
מהירות מירבית	210	230	210	קמ"ש
0–100 קמ"ש	8.1	6.5	8.2	שניות
צריכת דלק (עירוני / בין עירוני / משולב)	5.8 / 5.1 / 5.4	9.3 / 6.3 / 7.4	9.2 / 6.3 / 7.3	ליטרים / 100 ק"מ
פליטת CO2 ממוצעת	141	172	171	גרם / ק"מ
טווח נסיעה	1,340	955	970	ק"מ

בטיחות ודינמיקת נהיגה				
סוג ההגה / תגבור	שינן וסבבת / חשמלי (EPS)	שינן וסבבת / חשמלי (EPS)	שינן וסבבת / חשמלי (EPS)	
בלמים קדמיים	דיסק מאוורר	דיסק מאוורר	דיסק מאוורר	
בלמים אחוריים	דיסק מאוורר	דיסק מאוורר	דיסק מאוורר	
רוחב סרן קדמי / אחורי	1,616 / 1,632	1,616 / 1,632	1,616 / 1,632	

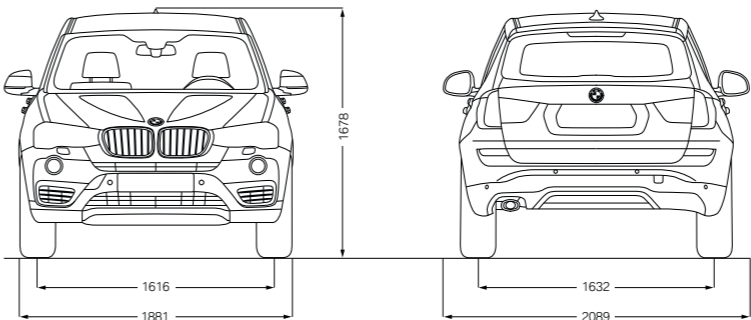
מערכת החשמל				
קיבול המצבר / מיקום המצבר	אמפר-שעה	90 / תא המטען	90 / תא המטען	90 / תא המטען

BMW Efficient Dynamics				
כבינו מנוע אוטומטי בעצירה / הגה כוח חשמלי / אחזור אנרגיית בלימה	■ / ■ / ■	■ / ■ / ■	■ / ■ / ■	
אמצעים אירודינמיים מיוחדים / ECO PRO	■ / ■	■ / ■	■ / ■	
צמיגים בעלי התנהגות נמוכה לגלגול **	■	■	■	

* על פי תקנות התעבורה בישראל
** עבור צמיגים סטנדרטיים



כל המידות באיורים הן במ"מ



אבזור	X3 xDrive20d	X3 xDrive28i	X3 xDrive20i	
טכנולוגיה ומערכות הנעה והיגוי				
מערכת הנעה חכמה לארבעת הגלגלים xDrive	■	■	■	
תיבת הילוכים אוטומטית Steptronic בעלת 8 הילוכים	■	■	■	
הגה כח חשמלי מסוג Servotronic	■	■	■	
גלגל ההגה Sport מצופה עור עם בקרי הפעלה למערכת הבידור והמידע	■	■	■	
מנגנון עצור / סע (Start Stop)	■	■	■	
מערכת בקרת נסיעה במדרון (Hill Descent Control)	■	■	■	
מערכת Driving Experience Control להתאמת תפקוד מערכות הרכב לסגנון נהיגה נבחר, בעלת מצבי Eco-PRO-i Comfort, Sport	■	■	■	

מערכות עזר לנהג				
מחשב דרך	■	■	■	
מערכת בקרת שיט	■	■	■	

ראות ותאורה				
פנסי ערפל	■	■	■	
חיישני גשם ואורות דרך	■	■	■	
מראה פנימית עם עמעם למניעת סנוור	■	■	■	
מראות צד עם חיישן למניעת סנוור	■	■	■	

בטיחות				
6 כריות אוויר עם אפשרות לניתוק כרית אוויר נוסע קדמי	■	■	■	
מערכות ABS, CBC, DSC	■	■	■	
נקודות עיגון ISOFIX במושב האחורי להתקנת מושבי בטיחות לילדים	■	■	■	
משענות ראש אקטיביות	■	■	■	

עיצוב חיצוני				
חבילת עיצוב חיצונית xLine	■	■	■	
מסילות גג בגימור אלומיניום	■	■	■	
שמשות אחוריות כהות	■	■	■	
מראות צד חשמליות ומחוממות בצבע הרכב	■	■	■	

עיצוב פנימי				
גימור פנים Dark Copper High-Gloss	■	■	■	

מושבים ואביזרי נוחות				
מושבים קדמיים מתכווננים חשמלית עם זיכרונות למושב הנהג	■	■	■	
ריפודי Sensatec	■	■	■	
משענת יד קדמית	■	■	■	
משענת יד אחורית	■	■	■	

אבזור נוסף פנימי וחיצוני				
מערכת בקרת אקלים דיגיטלית מפוצלת לשני אזורים עם פתחי אוויר מאחור	■	■	■	
כפתור התנעה (ללא מפתח)	■	■	■	
חלון שמש פנורמי חשמלי (Panorama-roof)	■	■	■	
קיפול חשמלי של מראות הצד	■	■	■	

מידע ובידור				
מערכת פיקוד iDrive לשליטה על מערכות הרכב	■	■	■	
מסך צבעוני בגודל 6.5"	■	■	■	
מערכת שמע מקורית BMW Professional Radio	■	■	■	
תקשורת Bluetooth כולל ממשק Audio USB וחיבור AUX	■	■	■	
6 רמקולים	■	■	■	

חישוקים וצמיגים				
חישוקי סגסוגת קלה דגם Y Spoke 607	■	■	■	
חתך צמיגים: 245/50R18	■	■	■	
צמיגי Runflat (אל תקר)	■	■	■	
חיישני לחץ אוויר בצמיגים	■	■	■	

חבילת Luxury כוללת:				
פנסי קסנון ופנסי יום מסוג LED				
חישוקי סגסוגת קלה דגם Y Spoke Style 608				
חתך צמיגים קדמי: 245/45R19 חתך צמיגים אחורי 275/40R19				
פתיחת ונגילת דלתות ללא מפתח (Comfort Access)				
פתיחה חשמלית של דלת תא המטען				
חיישני חנייה קדמיים ואחוריים				
חבילה אופציונלית בתוספת תשלום	--		--	