

| 1.6 Style Plus | 1.6 Style | דגם |
|----------------|--|---------------------------|
| | | מנוע |
| | FB16 | דגם |
| | שטוח, 4 צילינדרים, אטמוספרי בניזין גל זיזים עילי כפול, 16 שסתומים | סוג |
| | 82.0x78.8 | קדח x מהלך (מ"מ) |
| | 1,600 | נפח מנוע (סמ"ק) |
| | 10.5 | יחס דחיסה |
| | הזרקת דלק רב נקודתית | מערכת דלק |
| | 55 | מכל דלק (ל') |
| | | ביצועים |
| | 5,600/114 | הספק מרבי (כ"ס/סל"ד) |
| | 4,000/15.3 | מומנט מרבי (קג"מ/סל"ד) |
| | 181 | מהירות מקסימלית (קמ"ש) |
| | 12.6 | האצה 0-100 (ש') |
| | | צריכת דלק |
| | 13.6 | עירוני (ק"מ/ל') |
| | 17.2 | משולב (ק"מ/ל') |
| | 20.0 | בין עירוני (ק"מ/ל') |
| | 137 | פליטת CO2 משולבת (ג'/ק"מ) |
| | | הנעה |
| | הנעה קדמית | סוג |

| 1.6 Style Plus | 1.6 Style | דגם |
|------------------------------------|------------------|---------------------------|
| מידות | | |
| 4,580 | | אורך (מ"מ) |
| 1,740 | | רוחב (מ"מ) |
| 1,465 | | גובה (מ"מ) |
| 2,645 | | בסיס גלגלים (מ"מ) |
| 1,510 | | מפשק סרנים קדמי (מ"מ) |
| 1,515 | | מפשק סרנים אחורי (מ"מ) |
| 145 | | מרווח גחון (מ"מ) |
| 460 | | נפח תא מטען (לי) |
| 1,340 | | משקל עצמי כולל נהוג (ק"ג) |
| תיבת הילוכים | | |
| אוטומטית רציפה עם שרשרת | | סוג |
| 3.581 -0.570 | | יחס העברה במצב D |
| 3.667 | | יחס העברה במצב R |
| 3.900 | | יחס העברה סופי |
| מרכב | | |
| הגה כוח מתוגבר חשמלית | | היגוי |
| מתלים נפרדים מסוג מק'פרסון | | מתלה קדמי |
| מתלים נפרדים מסוג עצמות עצה כפולות | | מתלה אחורי |
| 5.3 | | רדיוס סיבוב (מ') |
| צלחות בילום מאוררות | | בלמים קדמיים |
| צלחות בילום רגילות | | בלמים אחוריים |
| 205/55R16, 16x6.5" | 195/65R15, 15x6" | מידות צמיגים |



SUBARU 55 YEARS



BOXER

| 1.6 Style Plus | 1.6 Style | דגם |
|----------------|-----------|-------------------------------|
| | | אבזור היצוני |
| • | • | פנסי הלוגן H7 |
| • | • | תאורת יום DRL |
| • | • | פנסי ערפל אחוריים |
| • | • | מראות צד בצבע הרכב |
| • | • | חלון נהג ונוסע קדמי עם סגן UV |
| • | • | גריל רשת מוכסף |
| | • | חישוקי 15" פלדה |
| • | | חישוקי 16" מגנזיום |
| • | • | אנטנת גג מובנית |

| 1.6 Style Plus | 1.6 Style | דגם |
|----------------|-----------|---------------------------------|
| | | מושבים וגימור |
| • | • | ריפודי בד מהודרים |
| • | • | לוח שעונים מושחר עם תאורה אדומה |
| • | • | משענת יד מרכזית |
| • | • | כיוון מושב נהג ידני ל-6 כיוונים |
| • | • | מושבים אחוריים מפוצלים 60/40 |
| • | • | כיס אחסון בגב מושב נוסע קדמי |

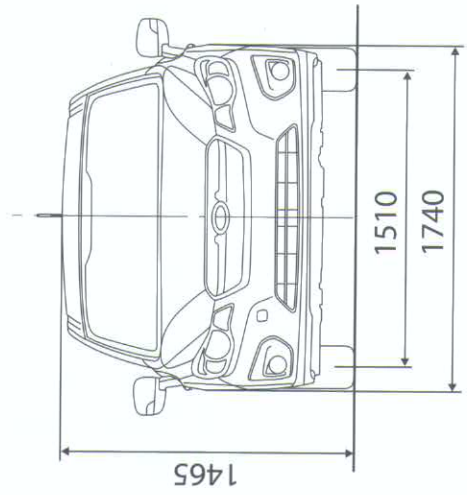
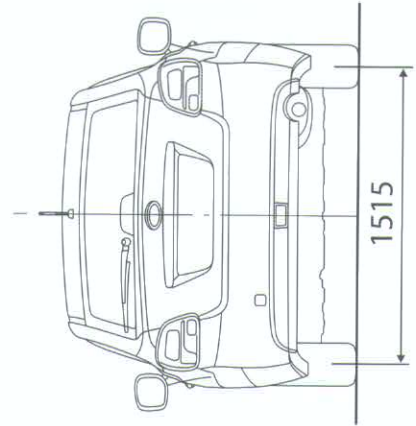
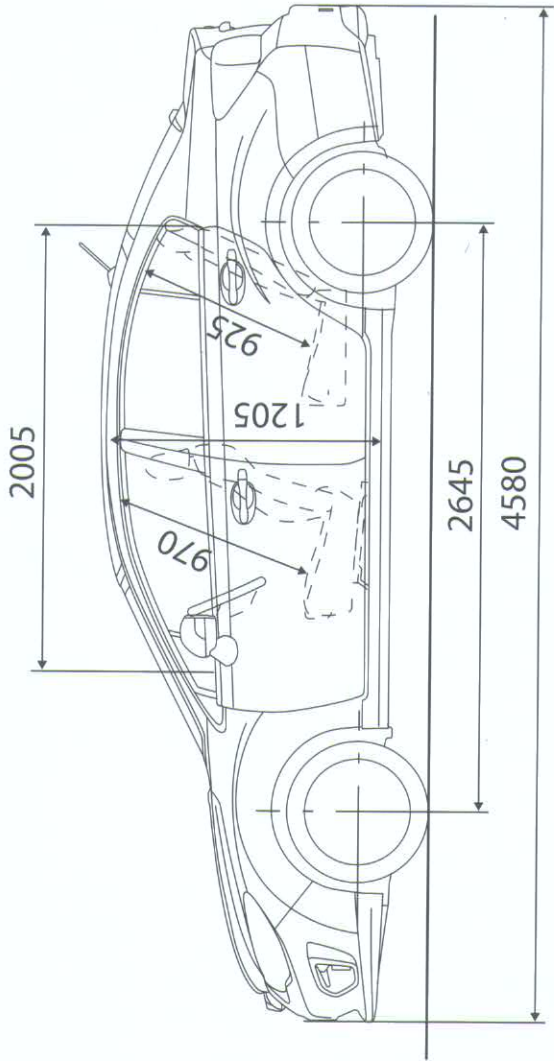
| 1.6 Style Plus | 1.6 Style | דגם |
|----------------|-----------|--------------------------------|
| | | נוחות ושימושיות |
| • | • | 4 חלונות חשמל |
| • | • | נעילה מרכזית לכל הדלתות |
| • | • | שלט מובנה במפתח |
| • | • | תאורת מפות |
| • | • | תאורה בתא המטען |
| • | • | תא אחסון מרכזי |
| • | • | 2 מחזיקי כוסות בקונסולה מרכזית |
| • | • | תא אחסון למפות ובקבוק בדלתות |
| • | • | פתיחת דלתית הדלק מתא הנוסעים |
| • | • | פתיחת דלת מטען מתא הנוסעים |

| 1.6 Style Plus | 1.6 Style | דגם |
|----------------|-----------|----------------------------------|
| | | בקרות אקלים |
| • | • | בקרת אקלים אוטומטית |
| • | • | יציאות מיזוג מתחת למושביו קדמיים |
| • | • | מפשיר אדים לחלונות קדמיים |
| • | • | מפשיר אדים לחלון אחורי עם טיימר |

| 1.6 Style Plus | 1.6 Style | דגם |
|----------------|-----------|----------------------------|
| | | שמע ובידור |
| • | • | מערכת שמע עם 4 רמקולים |
| • | | שליטה מההגה על הרדיו וה-BT |

| דגם | 1.6 Style Plus | 1.6 Style | דגם |
|-----|----------------|-----------|-------------------------------|
| | | | מחשב דרך וכלי שליטה |
| | • | • | מחשב דרך דיגיטלי |
| | • | • | גלגל הגה מתכוונן לגובה ולעומק |

| דגם | 1.6 Style Plus | 1.6 Style | דגם |
|-----|----------------|-----------|--------------------------------|
| | | | בטיחות |
| | • | • | 2 כריות אוויר קדמיות |
| | • | • | 2 כריות אוויר צדיות לנהג ונוסע |
| | • | • | 2 כריות אוויר וילון צדיות |
| | • | • | קורות חיזוק מובנות בדלתות |
| | • | • | מערכת הגה קורסת בזמן תאונה |
| | • | • | משענות ראש נהג ונוסע מתכווננות |
| | • | • | 3 משענות ראש אחוריות |
| | • | • | התראה על אי חגירה של הנהג |
| | • | • | כיוון גובה חגורות קדמיות |
| | • | • | 3 נקודות עגינה לחגורות אחוריות |
| | • | • | דושות קורסות בזמן תאונה |
| | • | • | מערכת ABS |
| | • | • | מערכת EBD |
| | • | • | מערכת BAS עזר בבלימה |
| | • | • | מערכת VDC בקרת יציבות |
| | • | • | מערכת TC בקרת משיכה |
| | • | • | התקן ISO FIX מובנה במושב אחורי |
| | • | • | אימוביליזר מקורי |



צבעי רכב



שחור קריסטל



כסוף מטאלי



כחול פינינה



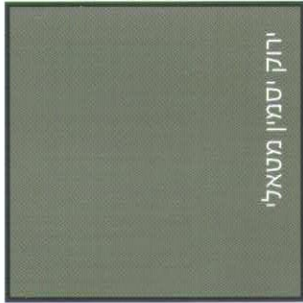
אדום פינינה



אפור כהה מטאלי



לבן פינינה

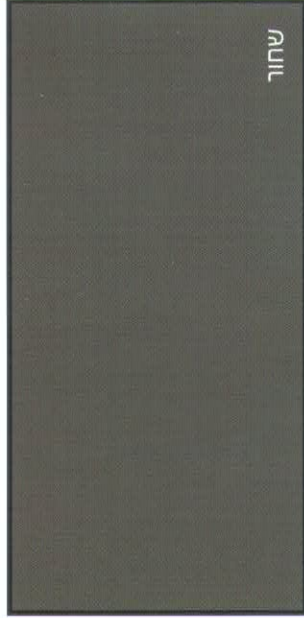


ירוק יסמין מטאלי



דובדבן פינינה

צבעי ריפוד



שחור



פלטינום